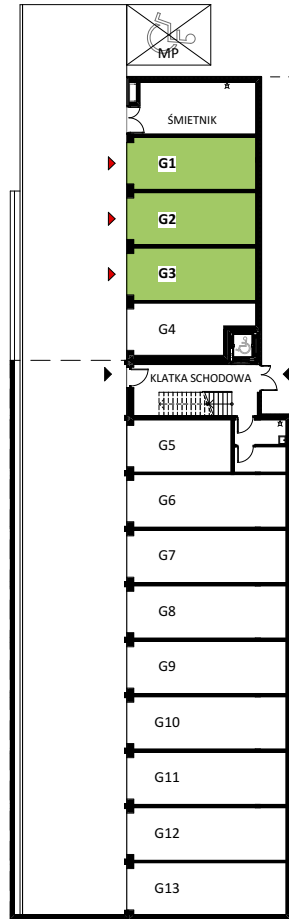
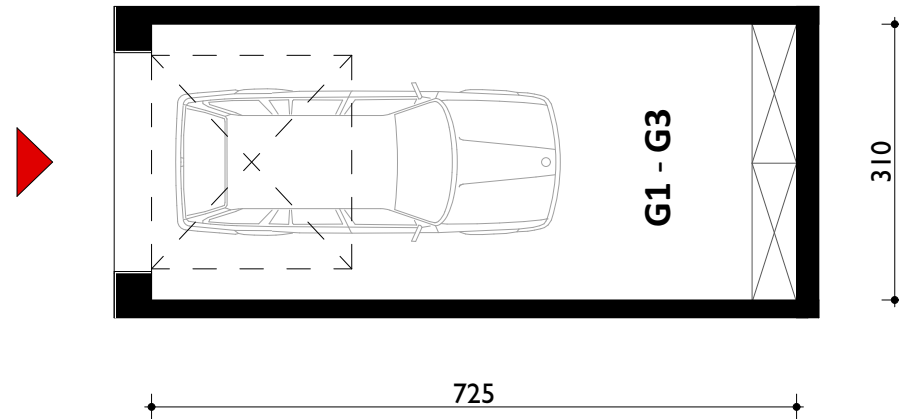
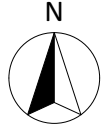


LOKALIZACJA W BUDYNKU



GARAŻ G1, G2, G3 - 22,48 m²



Zestawienie nie stanowi oferty handlowej w rozumieniu art. 66 §1 K.C. Aranżacje są poglądowe.

Nazwa rysunku:

GARAŻ G1 - G3

Data:

2021-10-11

Skala:

1:450, 1:85

Nr Rys.:

20

Nazwa inwestycji

„Budowa obiektu mieszkalnego wielorodzinnego z wbudowanymi garażami dla samochodów osobowych, infrastrukturą techniczną i zagospodarowaniem terenu na działce numer 242/100 przy ulicy Średniej w Chorzowie”

Inwestor:

Perfekt- Developer Sp.z o.o., ul. E. Imieli 14 41-605 Świętochłowice (KRS 0000233729)